

ТЕХНИЧЕСКИЙ ПАСПОРТ

ТЕРМОСТАТИЧЕСКИЕ СМЕСИТЕЛЬНЫЕ КЛАПАНЫ STOUT

ДЛЯ ТВЕРДОТОПЛИВНЫХ КОТЛОВ

ТИП SVM-0030



ТИП SVM-0050



Оглавление

| № | Наименование | Стр. |
|----|---|------|
| 1 | Сведения об изделии | 2 |
| 2 | Назначение изделия | 2 |
| 3 | Устройство и технические характеристики | 2-3 |
| 4 | Номенклатура и габаритные размеры | 3-4 |
| 5 | Указания по монтажу и эксплуатации | 4 |
| 6 | Условия хранения и транспортировки | 4 |
| 7 | Утилизация | 4 |
| 8 | Приемка и испытания | 4 |
| 9 | Гарантийные обязательства | 5 |
| 10 | Гарантийный талон | 6 |

1. СВЕДЕНИЯ ОБ ИЗДЕЛИИ

1.1. НАИМЕНОВАНИЕ

Термостатические смесительные клапаны STOUT для твердотопливных котлов, тип SVM-0030, SVM-0050.

1.2. ИЗГОТОВИТЕЛЬ

Barberi Rubinetterie Industriali s.r.l. - 13018 VALDUGGIA (VC) ITALY - Via Monte Fenera, 7.

ПО ЗАКАЗУ ООО «ТЕРЕМ» для бренда STOUT (Организация, уполномоченная изготовителем на принятие и удовлетворение требований потребителей на территории РФ). Сайт: www.stout.ru

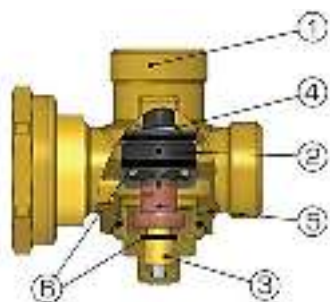
2. НАЗНАЧЕНИЕ ИЗДЕЛИЯ

Термостатические смесительные клапаны STOUT для твердотопливных котлов предназначены для установки на байпасе перед твердотопливными котлами с целью не допустить образование конденсата на их греющих поверхностях.

3. УСТРОЙСТВО И ТЕХНИЧЕСКИЕ ХАРАКТЕРИСТИКИ

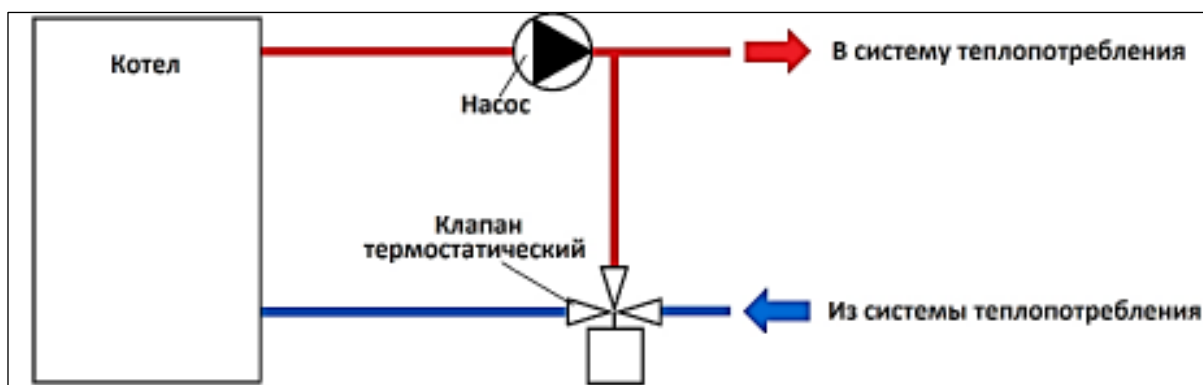
3.1. УСТРОЙСТВО

Термостатический смесительный клапан имеет два входных штуцера для подвода смешиваемой среды и один выходной. В клапан встроен термостатический элемент, настроенный в заводских условиях в зависимости от модификации клапана на поддержание фиксированной температуры теплоносителя на входе в котел 55, 60 или 70 °С.



| ПОЗ. | НАИМЕНОВАНИЕ | МАТЕРИАЛ |
|------|--------------------------|---------------------------------|
| 1 | Корпус | Латунь CW617N |
| 2 | Затвор | Латунь CW614N |
| 3 | Шток | Латунь CW614N |
| 4 | Рабочая пружина | Нержавеющая сталь AISI 302 |
| 5 | Термостатический элемент | Медь, латунь, нержавеющая сталь |
| 6 | Уплотнение | EPDM |

3.2. ПРИМЕР ПРИМЕНЕНИЯ ТЕРМОСТАТИЧЕСКОГО СМЕСИТЕЛЬНОГО КЛАПАНА ДЛЯ ТВЕРДОТОПЛИВНЫХ КОТЛОВ

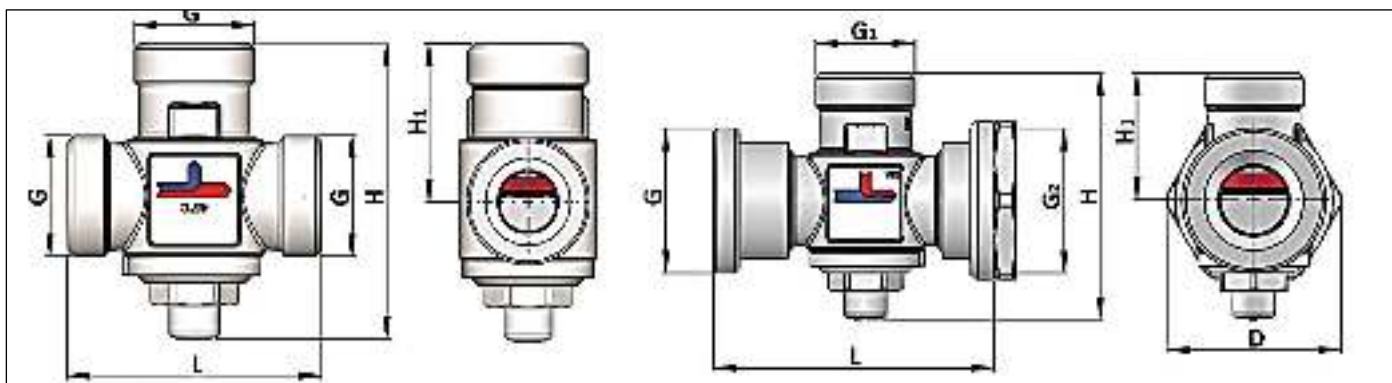


3.3. ТЕХНИЧЕСКИЕ ХАРАКТЕРИСТИКИ

| НАИМЕНОВАНИЕ | ЗНАЧЕНИЕ | | | | | | |
|---|---|-----------------|-----------------|-----------------|-----------------|-----------------|-----------------|
| | SVM-0030-325504 | SVM-0030-325506 | SVM-0030-325508 | SVM-0050-326005 | SVM-0050-327008 | SVM-0050-327007 | SVM-0050-326006 |
| Номинальное давление PN, бар | 10 | | | | | | |
| Условная пропускная способность K_{vs} , м ³ /ч | 9 | 9 | 9 | 3,2 | 3,2 | 3,2 | 3,2 |
| Регулируемая среда | Вода, водный раствор гликолей (до 30 %) | | | | | | |
| Макс. температура рабочей среды T_{max} , °C | 100 | | | | | | |
| Макс. рабочее давление регулируемой среды P_r , бар | 5 | | | | | | |
| Регулируемая температура T_r , °C | 55 | 60 | 70 | 60 | 70 | 70 | 60 |
| Точность регулирования, °C | ±2 | | | | | | |
| Макс. перепад давлений между входами клапана ΔP , бар | 4 | | | | | | |
| Присоединительная резьба | UNI ISO 228/1 | | | | | | |
| Температура транспортировки и хранения, °C | От -20 до +50 | | | | | | |
| Средний срок службы, лет | 10 | | | | | | |
| Масса, кг | 0,905 | 0,905 | 0,905 | 0,606 | 0,745 | 0,606 | 0,745 |

4. НОМЕНКЛАТУРА И ГАБАРИТНЫЕ РАЗМЕРЫ

| Артикул | Номинальное давление PN, бар | Коэффициент K_{vs} , м ³ /ч | Регулируемая температура, °C | Размер присоединительной резьбы, дюймы | | |
|-----------------|------------------------------|--|------------------------------|--|---------------|---------------|
| | | | | Вход 1 | Вход 2 | Выход |
| SVM-0030-325504 | 10 | 9 | 55 | G 1" 1/4 (HP) | G 1" 1/4 (HP) | G 1" 1/4 (HP) |
| SVM-0030-325506 | | 9 | 60 | G 1" 1/4 (HP) | G 1" 1/4 (HP) | G 1" 1/4 (HP) |
| SVM-0030-325508 | | 9 | 70 | G 1" 1/4 (HP) | G 1" 1/4 (HP) | G 1" 1/4 (HP) |
| SVM-0050-326005 | | 3,2 | 60 | G 1" (HP) | G 1" (HP) | G 1" 1/2 (BP) |
| SVM-0050-327008 | | 3,2 | 70 | G 1" 1/2 (HP) | G 1" (HP) | G 1" 1/2 (BP) |
| SVM-0050-327007 | | 3,2 | 70 | G 1" (HP) | G 1" (HP) | G 1" 1/2 (BP) |
| SVM-0050-326006 | | 3,2 | 60 | G 1" 1/2 (HP) | G 1" (HP) | G 1" 1/2 (BP) |



| АРТИКУЛ | РАЗМЕРЫ ПРИСОЕДИНИТЕЛЬНОЙ РЕЗЬБЫ, ДЮЙМЫ | | | РАЗМЕРЫ, ММ | | | |
|-----------------|---|-----------|---------------|-------------|-----|----|----|
| | G | G1 | G2 | L | H | H1 | D |
| SVM-0030-325504 | G 1" 1/4 (HP) | - | - | 93 | 103 | 69 | - |
| SVM-0030-325506 | G 1" 1/4 (HP) | - | - | 93 | 103 | 69 | - |
| SVM-0030-325508 | G 1" 1/4 (HP) | - | - | 93 | 103 | 69 | - |
| SVM-0050-326005 | G 1" (HP) | G 1" (HP) | G 1" 1/2 (BP) | 75 | 81 | 42 | 58 |
| SVM-0050-327008 | G 1" 1/2 (HP) | G 1" (HP) | G 1" 1/2 (BP) | 90 | 81 | 42 | 58 |
| SVM-0050-327007 | G 1" (HP) | G 1" (HP) | G 1" 1/2 (BP) | 75 | 81 | 42 | 58 |
| SVM-0050-326006 | G 1" 1/2 (HP) | G 1" (HP) | G 1" 1/2 (BP) | 90 | 81 | 42 | 58 |

5. УКАЗАНИЯ ПО МОНТАЖУ И ЭКСПЛУАТАЦИИ

Монтаж термостатических смесительных клапанов в трубопроводных системах должен выполняться квалифицированными специалистами.

Термостатические смесительные клапаны STOUT могут быть установлены в любом положении, но так, чтобы направление движения теплоносителя совпадало с направлением стрелок на их корпусе.

Термостатические смесительные клапаны STOUT должны эксплуатироваться при условиях, изложенных в настоящем паспорте.

В соответствии с ГОСТ 12.2.063 п. 3.10, трубопроводная арматура не должна испытывать несоосность патрубков, неравномерность затяжки крепежа. При необходимости должны быть предусмотрены опоры или компенсаторы, снижающие нагрузку на арматуру от трубопровода.

После осуществления монтажа необходимо провести испытания на герметичность соединений в соответствии с требованиями ГОСТ 24054 и ГОСТ 25136.

Для уплотнения резьбы могут использоваться любые материалы, разрешенные СП 73.13330.2016 «Внутренние санитарно-технические системы зданий».

Внимание! При монтаже и эксплуатации термостатических смесительных клапанов STOUT, применение рычажных газовых ключей категорически запрещено.

6. УСЛОВИЯ ХРАНЕНИЯ И ТРАНСПОРТИРОВКИ

Термостатические смесительные клапаны STOUT должны храниться в упаковке предприятия-изготовителя согласно условиям хранения по ГОСТ 15150-69.

Термостатические смесительные клапаны STOUT транспортируют любым видом транспорта в соответствии с правилами перевозки грузов и техническими условиями погрузки и крепления грузов, действующими на данном виде транспорта.

Термостатические смесительные клапаны STOUT при транспортировании следует оберегать от ударов и механических нагрузок, а их поверхность от нанесения царапин.

Термостатические смесительные клапаны STOUT хранят в условиях, исключающих вероятность их механических повреждений, в отопляемых или не отопляемых складских помещениях (не ближе одного метра от отопительных приборов), или под навесами.

7. УТИЛИЗАЦИЯ

Утилизация изделия производится в соответствии с установленным на предприятии порядком (переплавка, захоронение, перепродажа), составленным в соответствии с Законами РФ №96-ФЗ «Об охране атмосферного воздуха», №89-ФЗ «Об отходах производства и потребления», №52-ФЗ «О санитарно-эпидемиологическом благополучии населения», а также другими российскими и региональными нормами, актами, правилами, распоряжениями и пр., принятыми во исполнение указанных законов.

8. ПРИЕМКА И ИСПЫТАНИЯ

Продукция, указанная в данном паспорте, изготовлена, испытана и принята в соответствии с действующей технической документацией фирмы-изготовителя.

9. ГАРАНТИЙНЫЕ ОБЯЗАТЕЛЬСТВА

Изготовитель гарантирует соответствие термостатических смесительных клапанов STOUT требованиям безопасности, при условии соблюдения потребителем правил, установленных настоящим Техническим паспортом.

Срок службы термостатических смесительных клапанов STOUT при условии соблюдения потребителем правил, установленных настоящим Техническим паспортом и проведении необходимых сервисных работ составляет 10 лет со дня передачи продукции потребителю.

Гарантийный срок составляет 24 месяца с даты продажи товара, но не может выходить за пределы срока службы товара.

Гарантия распространяется на все дефекты, возникшие по вине завода-изготовителя.

Гарантия не распространяется на дефекты, возникшие в случаях:

- нарушения паспортных режимов хранения, монтажа, испытания, эксплуатации или обслуживания изделия;
- ненадлежащей транспортировки и погрузочно-разгрузочных работ;
- наличия следов воздействия веществ, агрессивных к материалам изделия;
- наличия повреждений, вызванных пожаром, стихией, форс-мажорными обстоятельствами;
- повреждений, вызванных действиями потребителя;
- наличия следов постороннего вмешательства в конструкцию изделия.

Претензии к качеству товара могут быть предъявлены в течение гарантийного срока.

Неисправные изделия, вышедшие из строя в связи с производственным браком, в течение гарантийного срока ремонтируются или заменяются на новые бесплатно. Затраты, связанные с демонтажем и транспортировкой неисправного изделия в период гарантийного срока, Покупателю не возмещаются. В случае необоснованности претензии затраты на диагностику и экспертизу изделия оплачиваются Покупателем.

При предъявлении претензий к качеству товара, покупатель представляет следующие документы:

1. Заявление в произвольной форме, в котором указываются:
 - название организации или Ф.И.О. покупателя;
 - адрес покупателя и контактный телефон;
 - название и адрес организации, производившей монтаж;
 - адрес установки изделия;
 - краткое описание дефекта.
2. Документ, подтверждающий покупку изделия (накладная, кассовый чек, квитанция);
3. Фотографии неисправного изделия (в том числе с места установки);
4. Акт гидравлического испытания системы, в которой монтировалось изделие (в случае проведения гидравлического испытания);
5. Копия гарантийного талона со всеми заполненными графами.

В случае отсутствия в комплектации к продукции технического паспорта изделия, содержащего гарантийный талон, для получения гарантии необходимо распечатать с сайта www.stout.ru технический паспорт изделия вместе с гарантийным талоном. Продавец вносит в гарантийный талон сведения о приобретенном товаре, прикрепляет чек, накладную или квитанцию об оплате, скрепляет печатью или штампом. Покупатель ставит подпись об ознакомлении с условиями гарантии, правилами установки и эксплуатации.

Изготовитель оставляет за собой право вносить в конструкцию термостатических смесительных клапанов STOUT изменения, не ухудшающие качество изделий.

10. ГАРАНТИЙНЫЙ ТАЛОН

Гарантийный талон

к накладной № _____ от « ____ » _____ г.

Наименование товара:

| № | Артикул | Количество | Примечание |
|---|---------|------------|------------|
| | | | |
| | | | |
| | | | |
| | | | |

Гарантийный срок 24 месяца с даты продажи.

Претензии по качеству товара принимаются по адресу: 117418, Российская Федерация, Москва, Нахимовский пр-т, 47, офис 1522.

Тел.: +7 (495) 775-20-20, факс: 775-20-25

E-mail: info@stout.ru

С условиями гарантии, правилами установки и эксплуатации ознакомлен:

Покупатель: _____
(подпись)

Продавец: _____
(подпись)

Штамп или печать
торгующей организации

Дата продажи: « ____ » 20 ____ г.